

РЕГУЛЯТОРЫ ПЕРЕПАДА ДАВЛЕНИЯ

Регулятор перепада давления «Гранрег» КАТ63/65 для воды и воздуха t до +150°C

Описание

Клапаны серии КАТ63 (нормально открытый) и КАТ65 (нормально закрытый) являются регуляторами перепада давления прямого действия. Клапаны имеют металлическое седловое уплотнение и предназначены для воды, воздуха и негорючих газов. Устанавливаются как на подающем или обратном трубопроводе (КАТ63), так и на байпасе к потребителю (КАТ65).

Исполнение клапана «нормально открытое» (КАТ63). При повышении перепада давлений на регуляторе клапан закрывается.

Исполнение клапана «нормально закрытое» (КАТ65). При повышении перепада давлений на регуляторе клапан открывается.

Технические характеристики

Присоединение	Фланцы DN 15–300
Условное давление	PN 1,6; 2,5; 4,0* МПа
Рабочая температура	Холодная и горячая вода, воздух и негорючие газы до +150°C
Давление перепада	0,01–1,2 МПа (4 диапазона)
Величина Kvs	0,25–1600 м ³ /час**
Доп. протечка по седлу	<0,1% Kvs

* изготовление по специальному заказу

** рабочий диапазон Kvs равен 50% от максимального

Спецификация

Корпус клапана	Чугун СЧ25 (GG25), Сталь 25Л (GS-45), Сталь 09Г2С* (9MnSi5), Сталь 12Х18Н10Т* (X10CrNiTi18-10)
Плунжер	Сталь 12Х18Н10Т (X10CrNiTi18-10)
Седло	Сталь 12Х18Н10Т (X10CrNiTi18-10), Латунь ЛС59 (CuZn38Pb1)*
Мембрана	Этилен-пропиленовый каучук EPDM (бутадиен-нитрильный каучук NBR, фторокаучук FPM, силиконовый каучук VMQ)*
Уплотнение штока**	Фторокаучук (FPM), Фторопласт (PTFE), Этилен-пропиленовый каучук (EPDM)

* изготовление по специальному заказу

** в зависимости от рабочей среды и температуры

Коэффициент пропускной способности

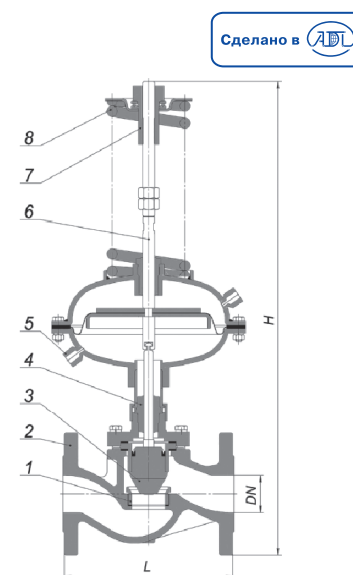
DN, (мм)	15	20	25	32	40	50	65	80	100	125	150	200	250	300
Стандартный Kvs, (м ³ /ч)	4,0	6,3	10	16	25	40	63	100	160	250	320	400	1250	1600
Заниженный Kvs, (м ³ /ч)	0,25	1,6	2,0	4,0	10	12,5	25	25	63	100	160	250	500	1000
	0,4	2,5	2,5	6,3	16	16	40	40	100	125	250	320	800	1250
	0,63	4,0	3,2	10	20	25	50	63		160				
	1,0		4,0			32		80		200				
	1,6		6,3											
	2,5		8,0											
3,2														

Размеры, (мм)

DN	15	20	25	32	40	50	65	80	100	125	150	200	250	300
H	510	550	580	600	650	660	700	720	850	870	990	1100	1300	1950
L	130	150	160	180	200	230	290	310	250	400	480	600	730	850
Масса, max, (кг)	12	17	21	22	25	27	34	41	58	70	135	176	290	390

Диапазоны рабочих давлений, МПа

0,01–0,07	0,05–0,3	0,1–0,6	0,3–1,2
-----------	----------	---------	---------



Устройство

1	Корпус
2	Седло
3	Плунжер
4	Шток
5	Сальниковый узел
6	Привод мембранный
7	Пружина
8	Настроечная резьбовая втулка

Импульсная трубка

Для работы клапана требуется импульсная трубка (6×1 мм), присоединенная на расстоянии 10×DN перед клапаном. Входит в комплект поставки.

Опции

- Возможность исполнения с заниженным коэффициентом пропускной способности.

Примеры маркировки

«Гранрег» КАТ63 — 01 — 40,0 — 01 — 01 — 050 — 16 — 12,0 — Ф/Ф

